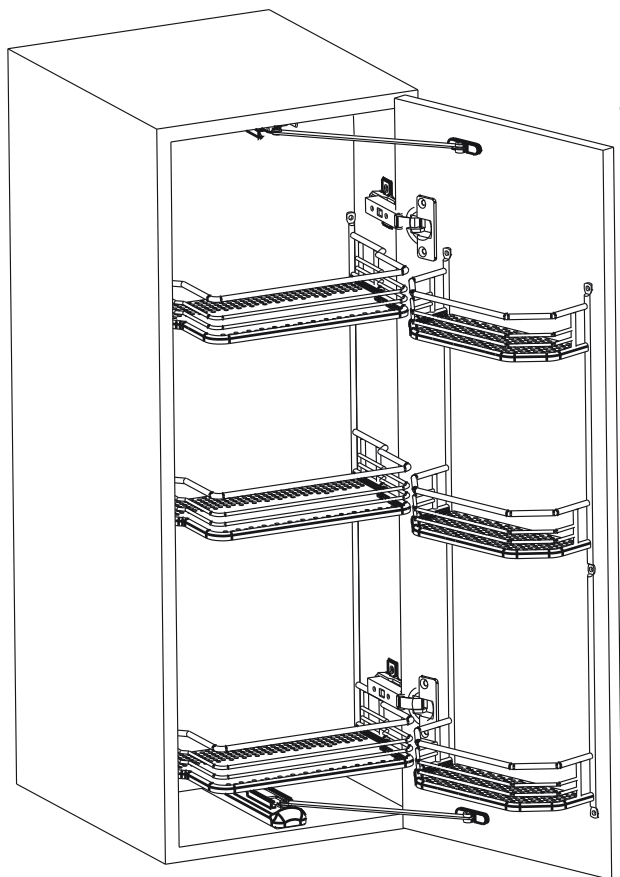

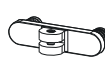

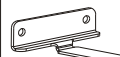
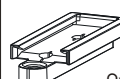
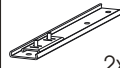



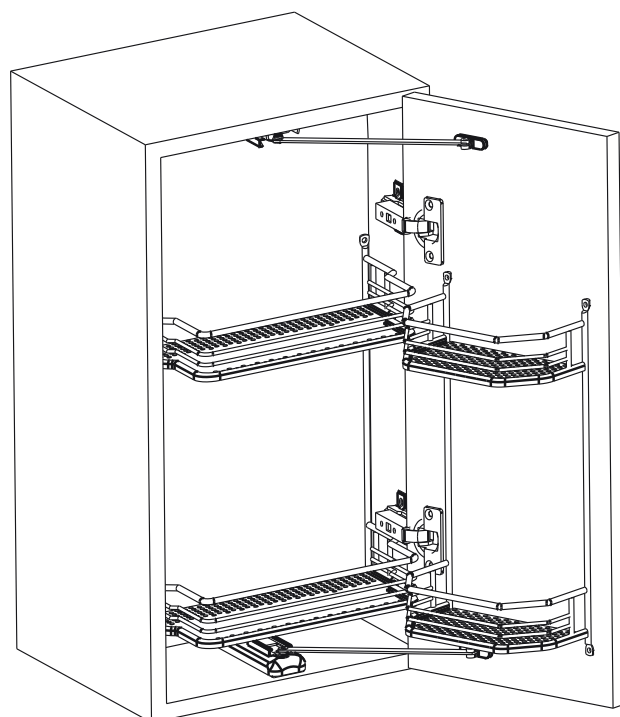
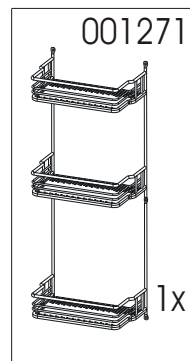
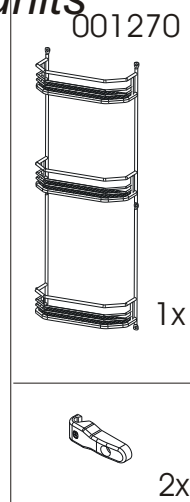
## Montageanleitung Mitnehmerbeschlag für Tandemhängeschränke Art.-Nr. 011272

*Mounting instruction for Tandem pull-out for wall units  
Art.-No. 011272*





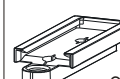
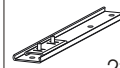
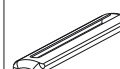


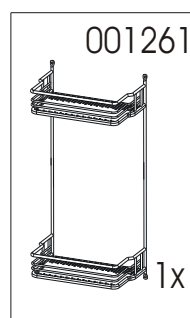
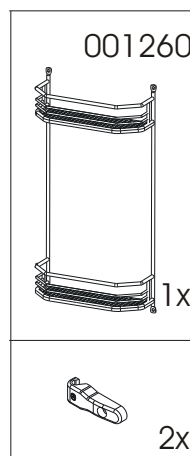
**Seite 2-4**  
*page 2-4*

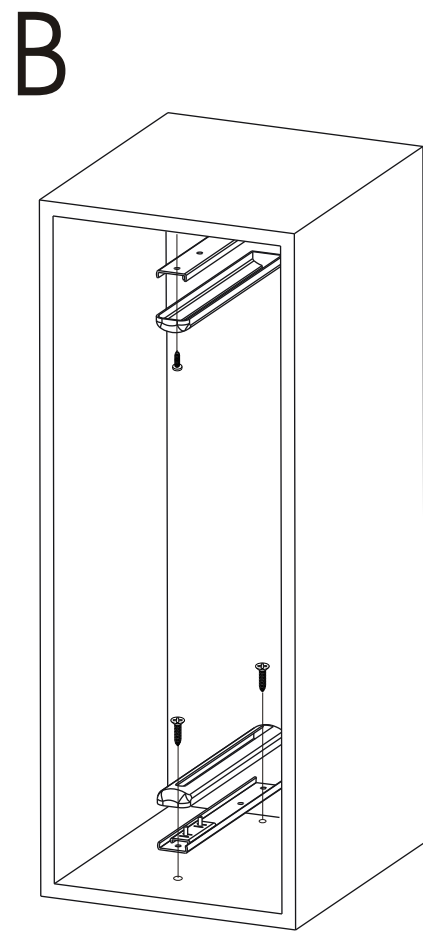
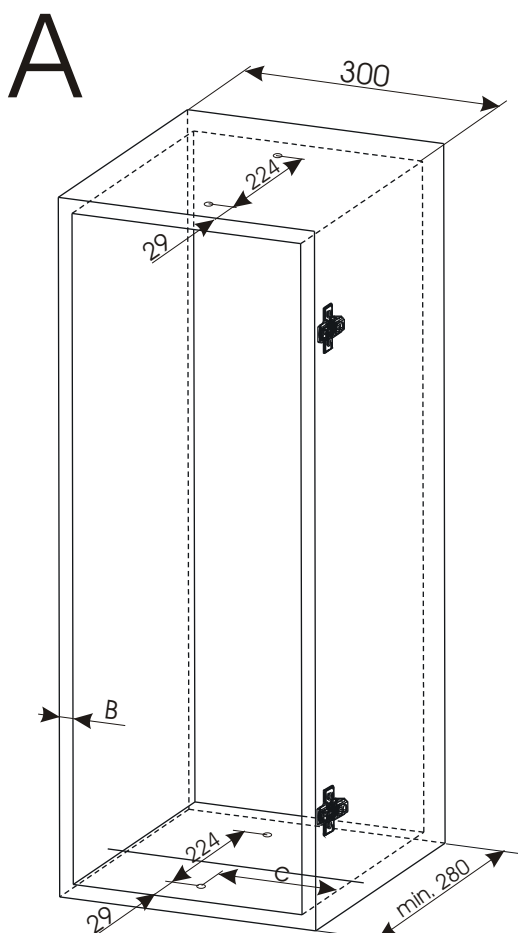
011272	
	2x
	2x
	2x
	2x
	2x
	2x
	2x



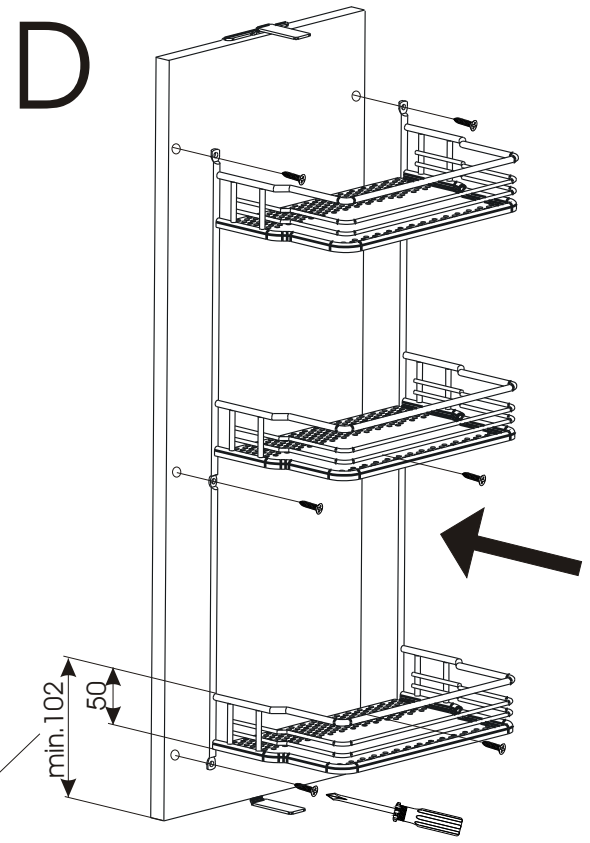
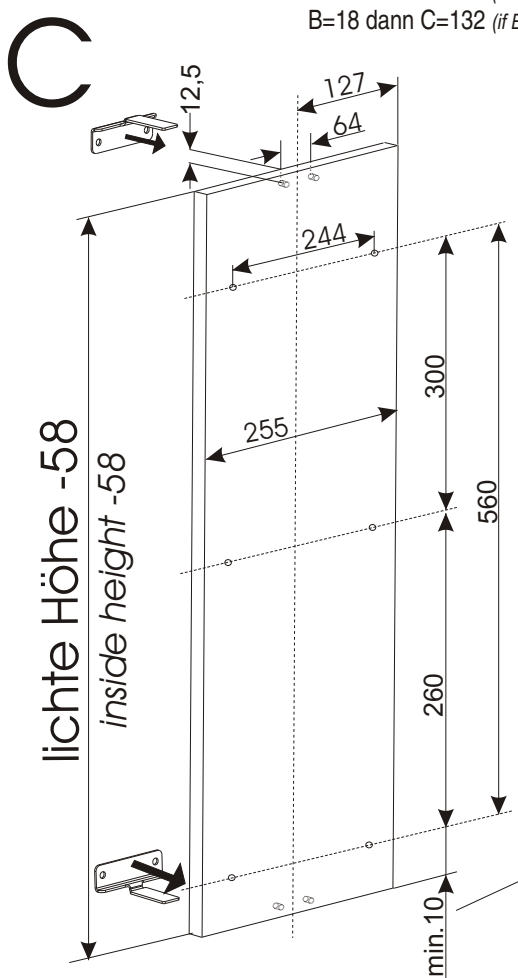
**Seite 5-7**  
*page 5-7*

011272	
	2x
	2x
	2x
	2x
	2x
	2x
	2x



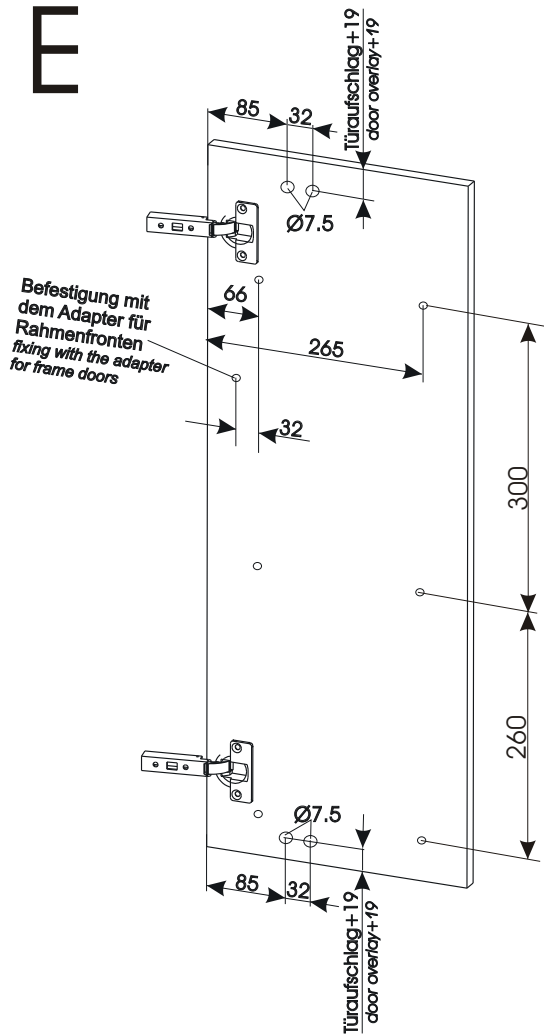


B=16 dann C=134 (if B=16, C=134)  
 B=19 dann C=131 (if B=19, C=131)  
 B=18 dann C=132 (if B=18, C=132)

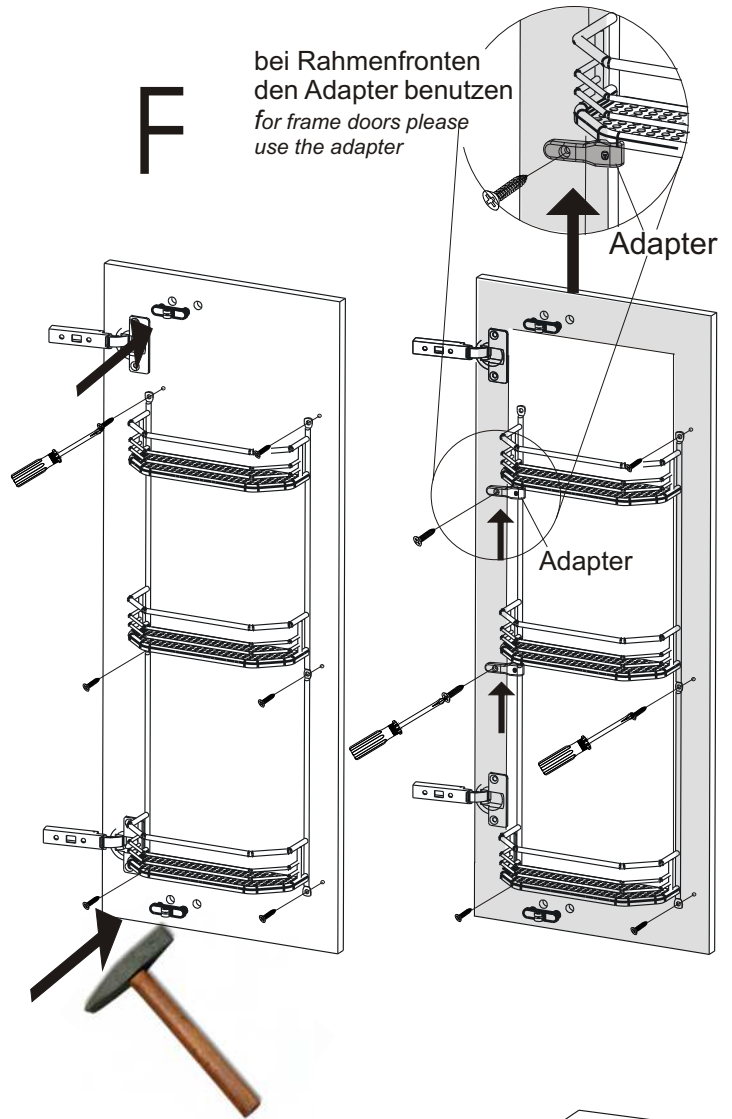


Maße sind abhängig von  
 der Scharnierposition  
 dimensions depend on the  
 position of the hinge

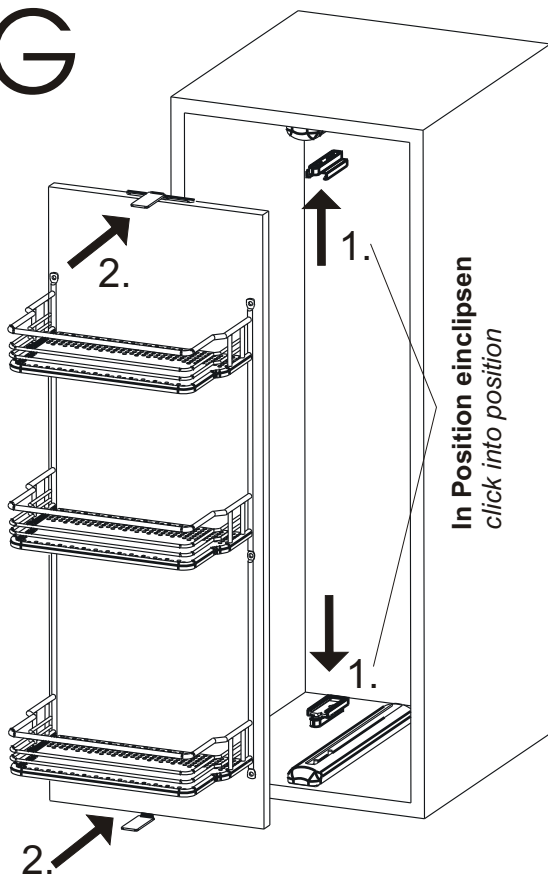
## E



## F

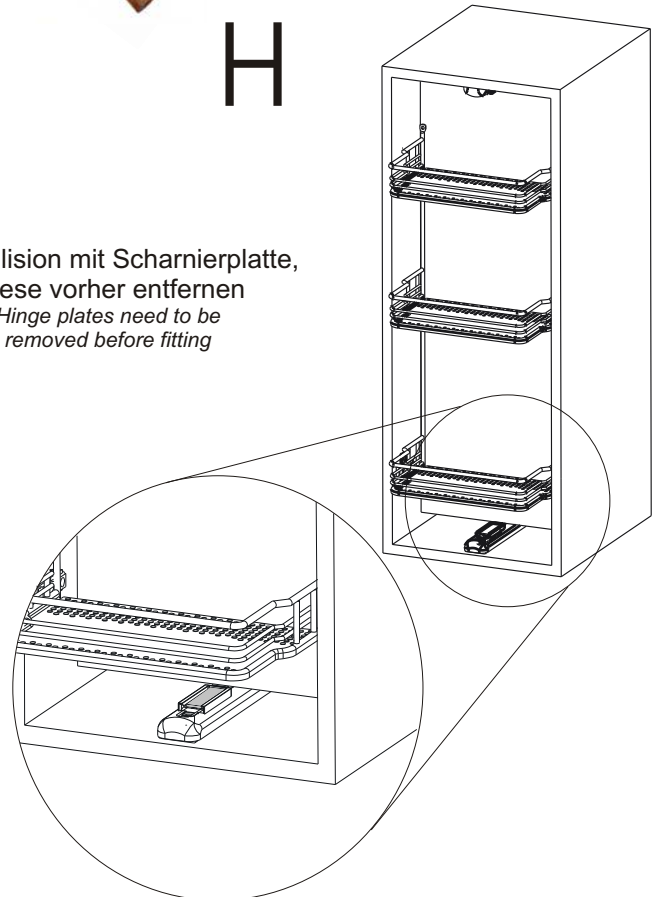


## G

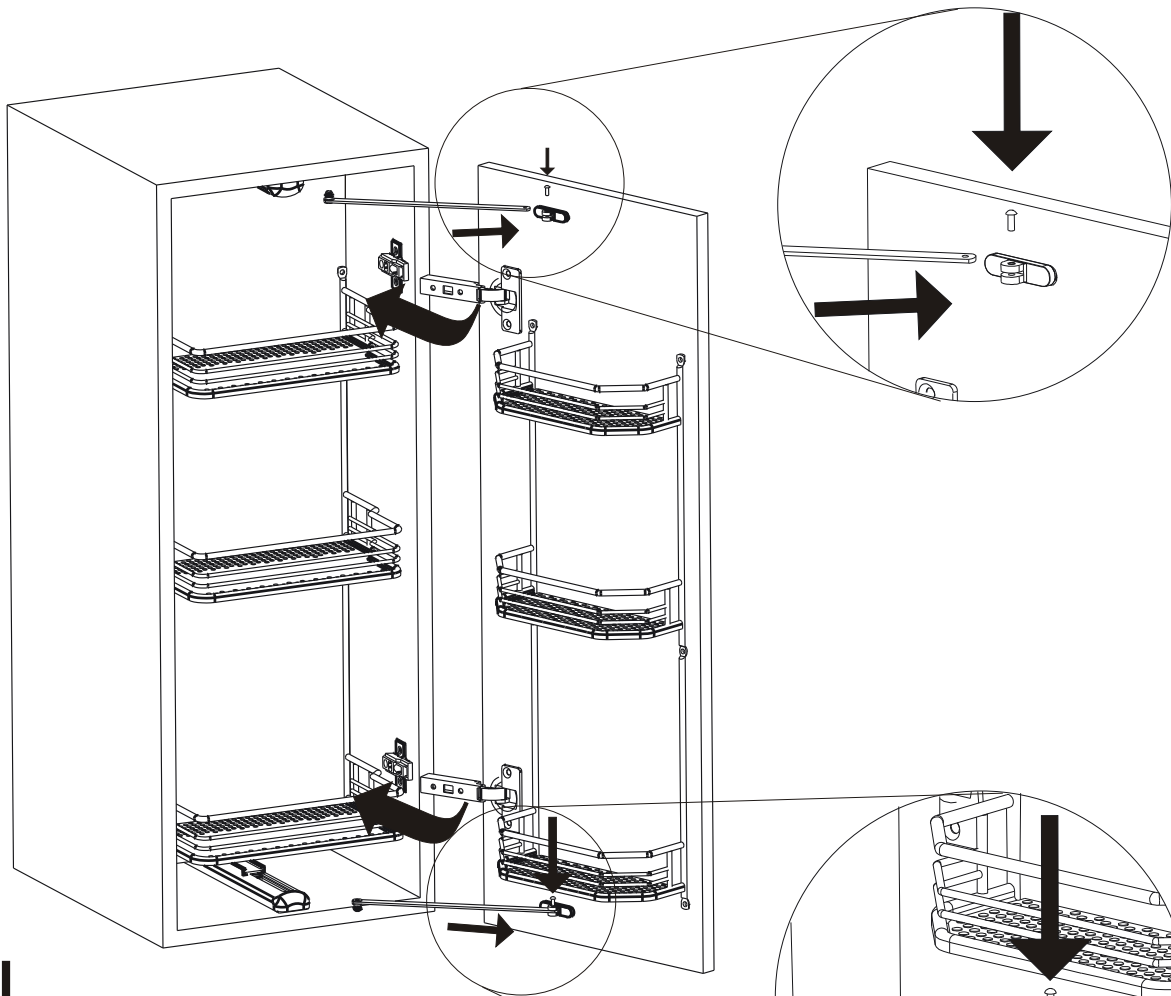


## H

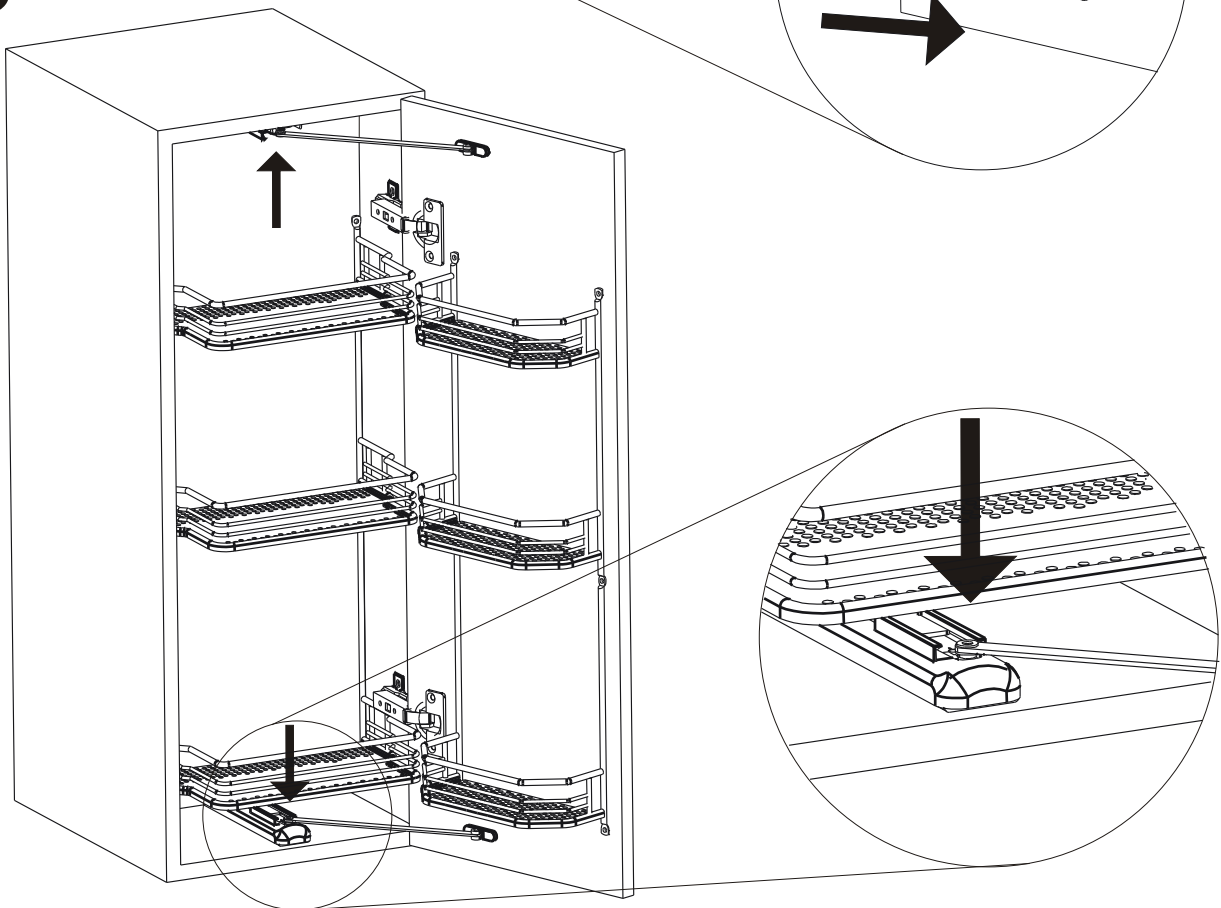
Bei Kollision mit Scharnierplatte,  
diese vorher entfernen  
Hinge plates need to be  
removed before fitting



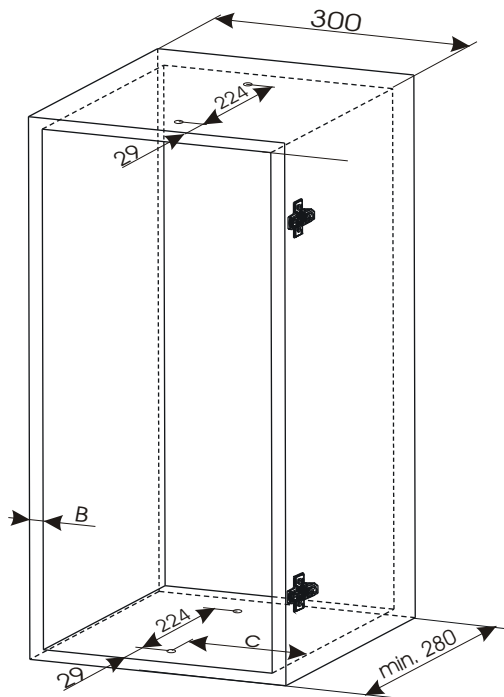
I



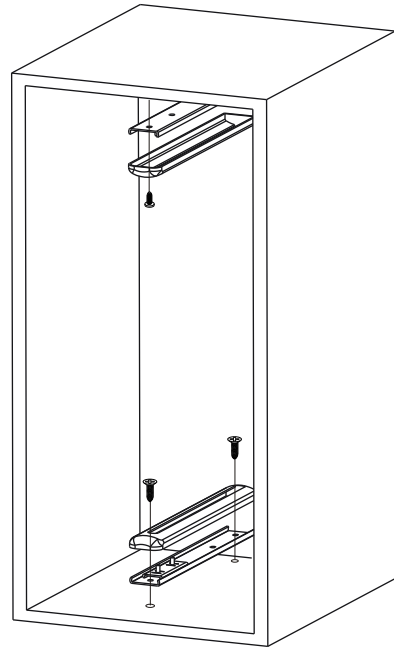
J



## A

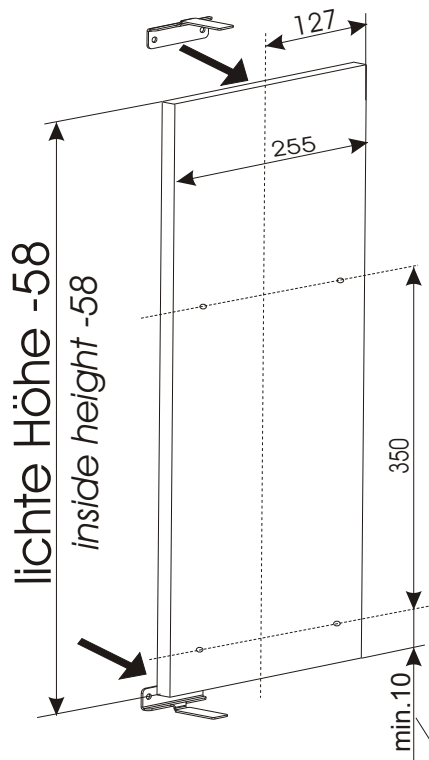


## B

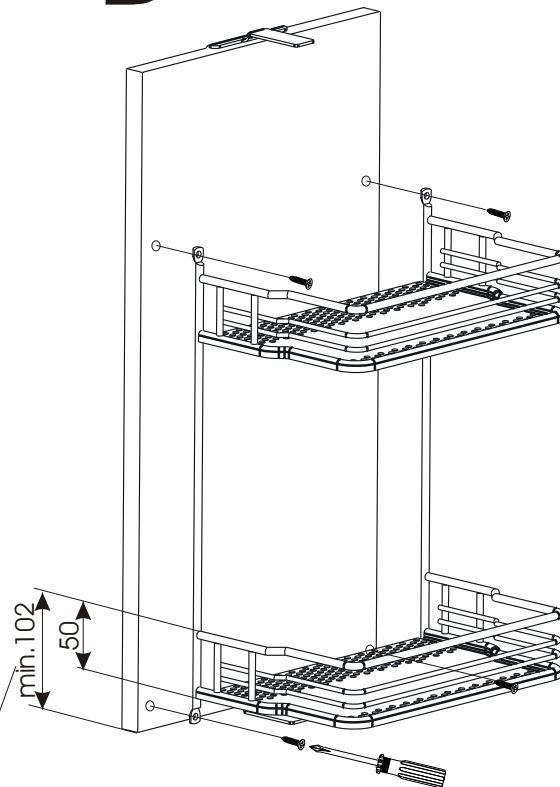


B=16 dann C=134 (if B=16, C=134)  
 B=19 dann C=131 (if B=19, C=131)  
 B=18 dann C=132 (if B=18, C=132)

## C

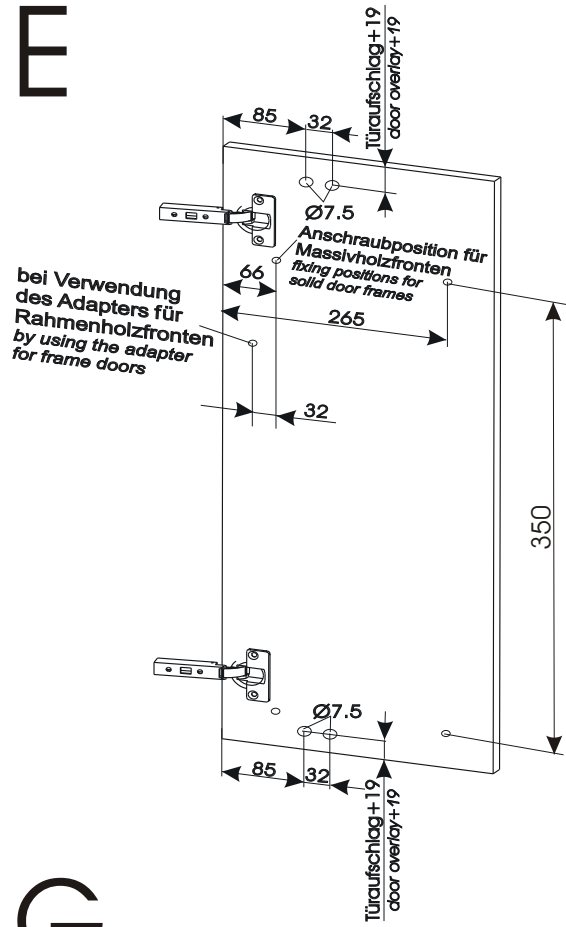


## D

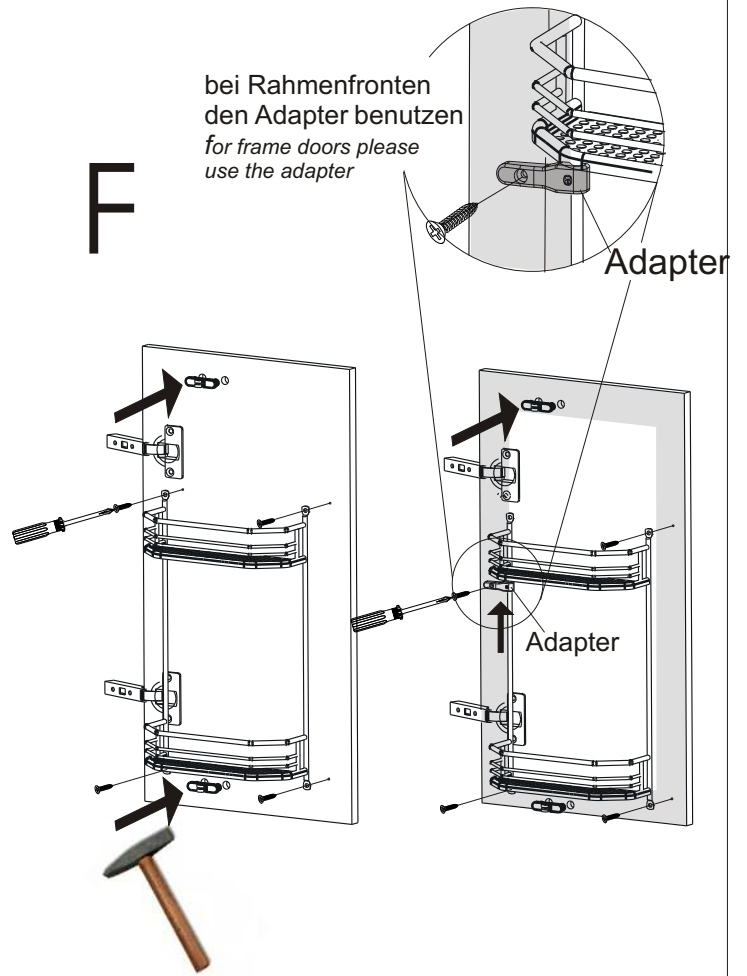


Maße sind abhängig von  
 der Scharnierposition  
 dimensions depend on the  
 position of the hinge

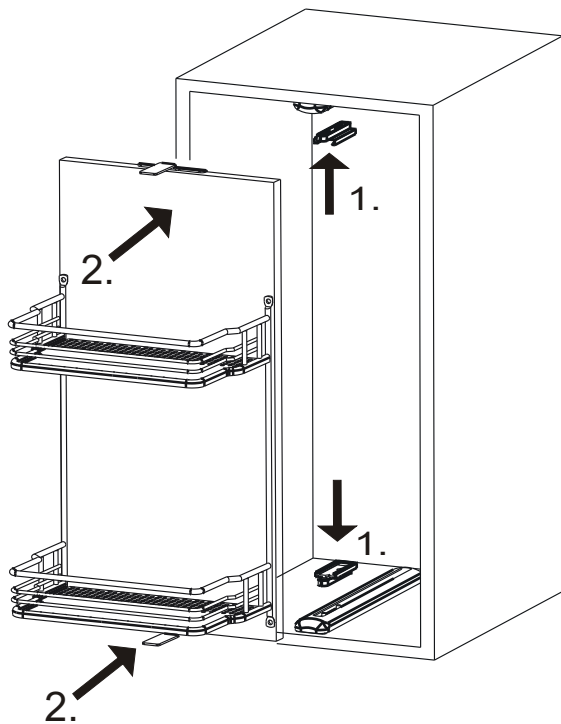
## E



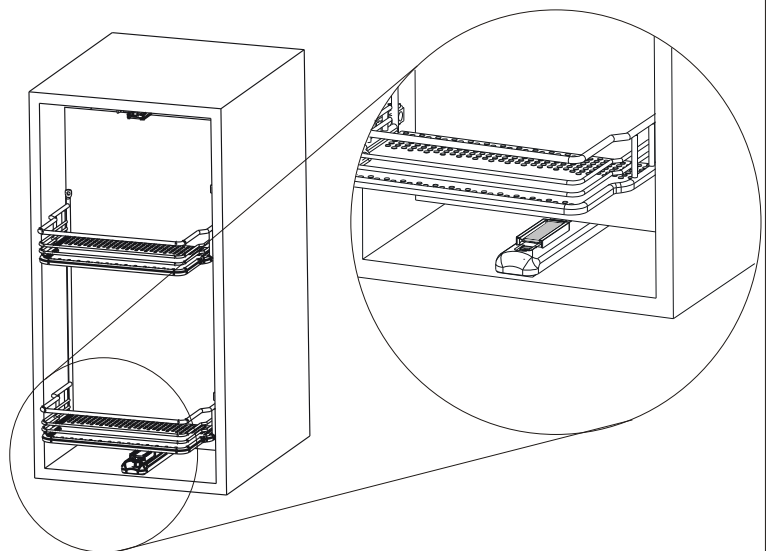
## F



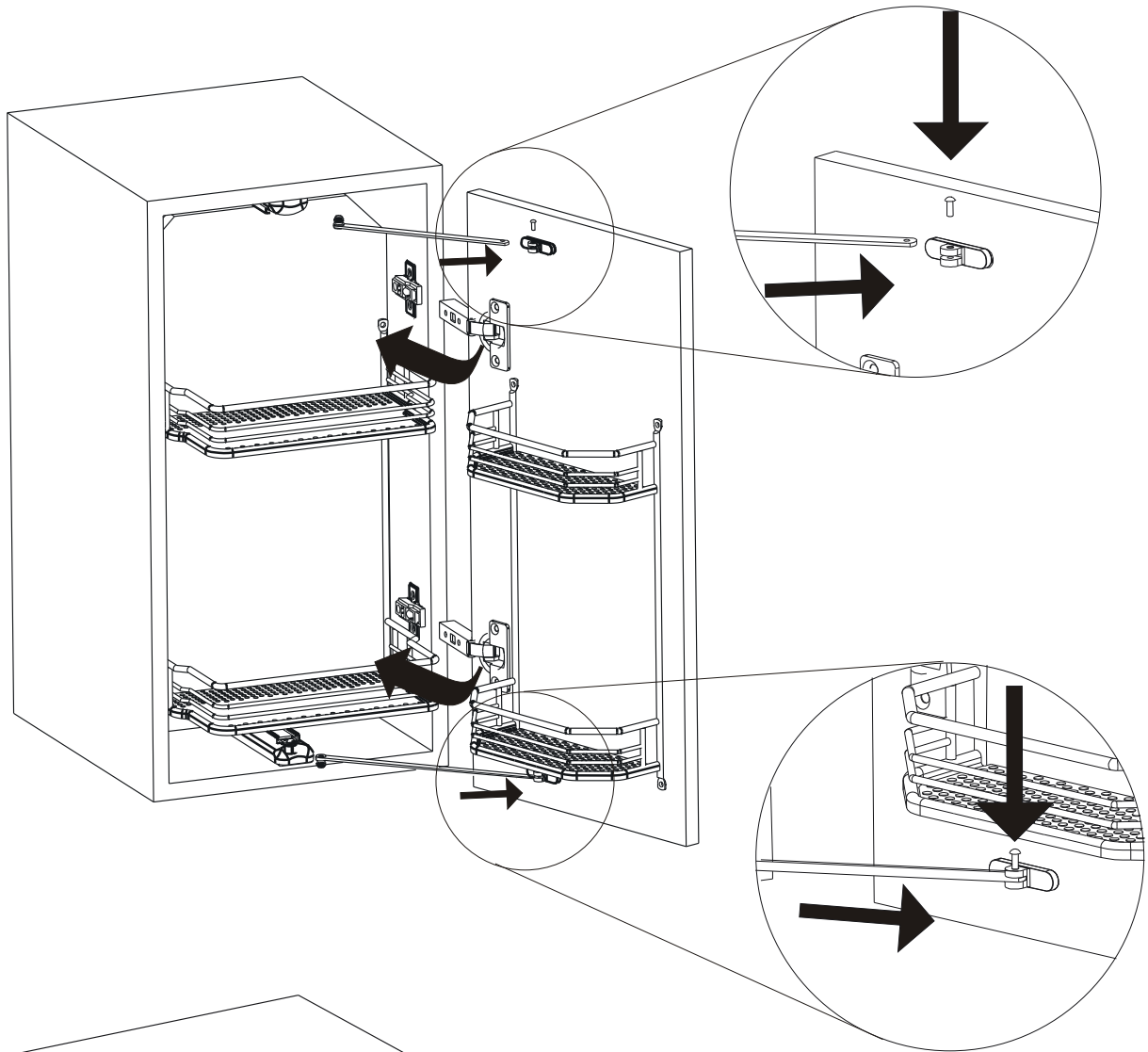
## G



## H



I



J

